

PRODUCT NEWS

No.499

シリーズ拡張

SERIES EXPANSION

NEW

高能率加工用工具

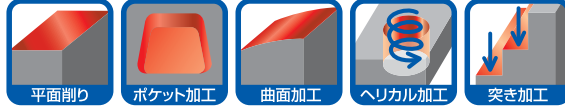
DIJET

ヘプタミル

フェースミルタイプ

HEP-FM形

HEPTA MILL facemill type

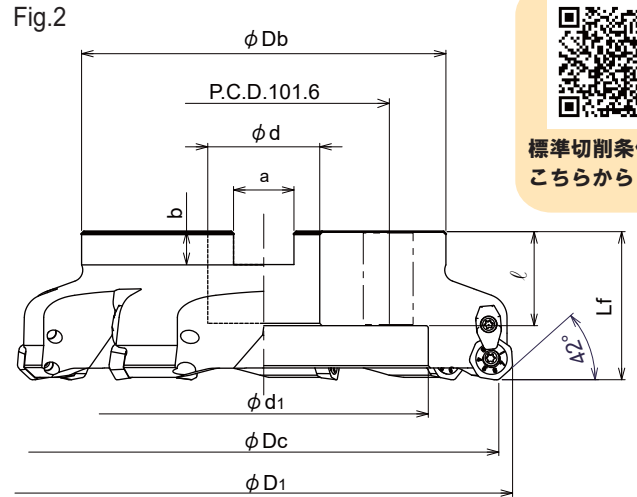
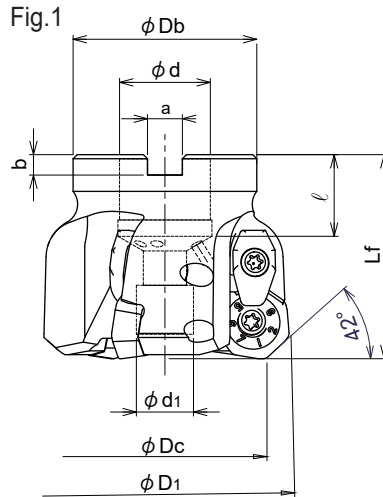


■ $\phi 50 \sim \phi 200$
Size range: 50 -200 mm dia.

- 高切込み高送りが可能。
- 刃先強度に優れ経済的な7角形インサート採用。

ボアタイプフライス Facemill type

近日発売
COMING SOON



タイプ Type	形番 Cat. No.	在庫 Stock	刃数 No. of inserts	エア穴 Air hole	寸法 (mm) Dimensions								アーバ用セットボルト Set bolt		重量 (kg) Weight	Fig.	
					ϕDc	$\phi D1$	Lf	ϕDb	ϕd	$\phi d1$	a	b	ℓ				
穴径インチサイズ Inch Bore	HEP-3050R-FM	◎	3		50	61.764	50	45	22.225	14	8.4	5	20	★M10×1.5×35	六角穴付きボルト (小頭) Head cap screw (Slim head)	0.6	1
	HEP-4063R-FM	◎	4		63	74.759	50	50	22.225	17	8.4	5	20	M10		0.8	1
	HEP-5080R-FM	◎	5	あり With air hole	80	91.753	50	56	25.4	20	9.5	6	24	★M12×1.75×25		1.3	1
	HEP-6100R-FM	◎	6		100	111.75	63	70	31.75	26	12.7	8	32	★M16×2×35	六角穴付きボルト (JIS規格) Head cap screw (JIS Standard)	2.3	1
	HEP-7125R-FM	◎	7		125	136.74	70	80	38.1	32	15.9	10	36	★M20×2.5×40		3.9	1
	HEP-8160R-FM	◎	8		160	171.74	75	100	50.8	38	19	11	37	★M24×3.0×45		6.8	1
	HEP-9200R-FM	◎	9	なし No air hole	200	211.74	63	155	47.625	140	25.4	14	40	M16		8.2	2

在庫表示 / Stock availability ◎ : 近日在庫品 / Soon to be stocked

- 注) 1. 本体にチップは組込んでありません。別途お求めください。
 2. 本体にレンチおよびクランプねじ焼き付き防止剤 (MOLY) は付属していません (別売)。
 3. ★印はサイズ指定のため、アーバ用セットボルトを付属しております。その他につきましては、アーバ本体の付属ボルトをご使用ください。
 4. アーバ用セットボルトM10×1.5×35はねじ頭部径が $\phi 13$ の小頭タイプです。




- Note) 1. All cutters are supplied without inserts.
 2. All cutters are supplied without wrench & MOLY.
 3. ★ mark shows: these cutter body are equipped with the set bolt because of the specified bolt size. Except for these cutter body, please use the set bolt equipped with arbor.
 4. Set bolt (M10x1.5x35) is slim head type with $\phi 13$ head dia.

181010PP.A1



ダイジェット工業株式会社

部品 Parts

クランプねじ Clamp screw	クランプセット Clamp set	レンチ (別売) Wrench (not be included)
 <p>推奨トルク 6.0N・m Recommended torque</p>		
DSW-4512H	DCM-17	A-20

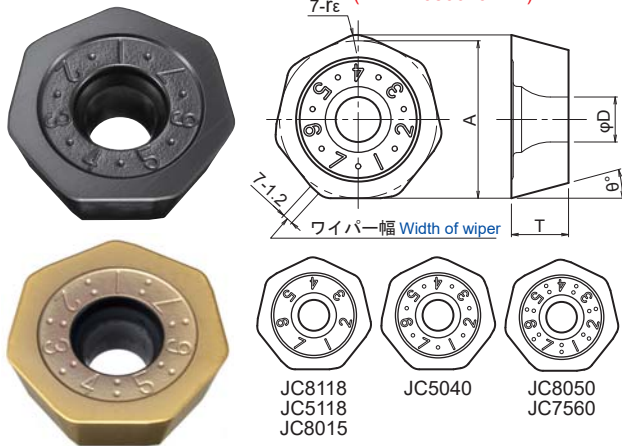
アーバセットボルト用六角棒レンチサイズ
Hexagon wrench size for set bolt

ねじサイズ Thread	六角棒レンチサイズ (mm) Hexagon wrench size
M10	8
M12	10
M16	14
M20	17
M24	19

注) アーバセットボルト用の六角棒レンチは本体に付属していません。
Note) All cutters are supplied without hexagon wrench.

対応インサート Insert

Fig.1 ブレーカなし Without chipbreaker
(XDMW080620ZTR)



NEW Fig.3 ブレーカあり (低抵抗形)
With chipbreaker (low cutting force)
(XDMT080620ZER-ML)

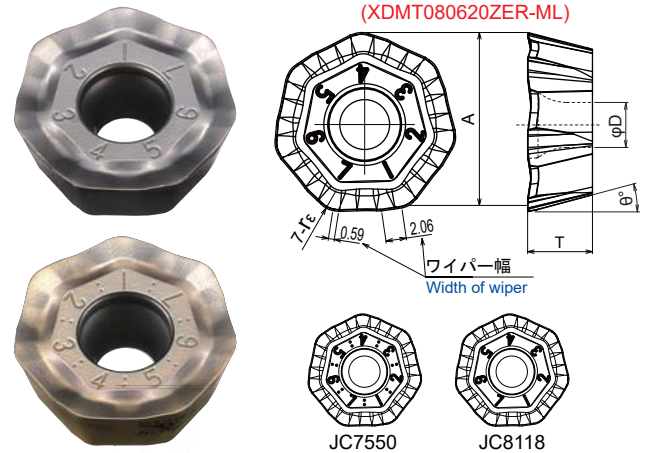


Fig.2 ブレーカあり With chipbreaker
(XDMT080620ZER)

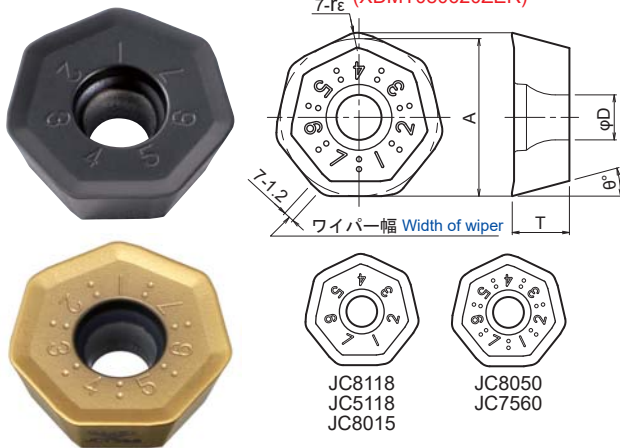
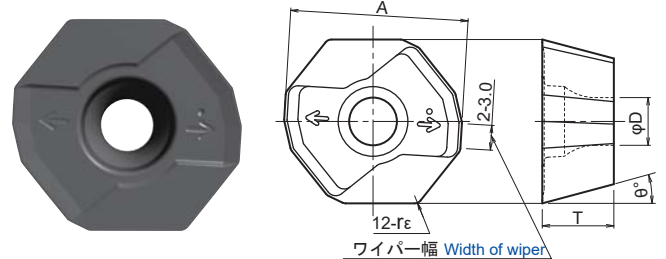


Fig.4 ブレーカなし Without chipbreaker
(XDMW080635ZTR-S)



Fig.5 さらい刃 Wiper insert
(XDMT080708ZER)



形番 Cat. No.	精度 Tolerance	寸法 (mm) Dimensions					PVDコーティング PVD Coated						Fig.	
		A	T	φD	rε	θ°	JC8015	JC5040	NEW JC8118	JC5118	NEW JC7550	JC7560		JC8050
XDMW080620ZTR	M	17.5	6.35	5	2	15	●	●	◎	○		●	●	1
XDMW080635ZTR-S	M	17.5	6.35	5	3.5	15	●							4
XDMT080620ZER	M	17.5	6.35	5	2	15	●		◎	○		●	●	2
NEW XDMT080620ZER-ML	M	17.341	6.5	5	2	15			◎		◎			3
XDMT080708ZER (さらい刃 Wiper insert)	M	18.6	7.5	5	0.8	15	●							5